

आरईसी की विनिर्दिष्टियों

और

निर्माण मानकों

में

संशोधन

रूरल इलेक्ट्रीफिकेशन कारपोरेशन लिमिटेड  
नई दिल्ली - मई, 2005

## विषय-सूची

### I. आरईसी की विनिर्दिष्टियों में संशोधन

- (1) आरईसी विनिर्दिष्टि सं.1/1971 (आर-1993) शिरोपरि विद्युत लाइनों के लिए हार्ड-ड्रॉन स्ट्रैंडेड एल्युमिनियम और स्टील-कोरड एल्युमिनियम संलग्नक - क
- (2) आरईसी विनिर्दिष्टि सं.33/1984 (आर-1993) शिरोपरि विद्युत लाइनों के लिए एल्युमिनियम एलॉय कंडक्टर संलग्नक - ख
- (3) आरईसी विनिर्दिष्टि सं.3/1971 (आर-1993) 11 केवी शिरोपरि विद्युत लाइनों के लिए पोर्सलेन इंसुलेटर और इंसुलेटर फिटिंग्स संलग्नक - ग
- (4) आरईसी विनिर्दिष्टि सं.13/1979 33 केवी शिरोपरि विद्युत लाइनों के लिए पोर्सलेन इंसुलेटर और इंसुलेटर फिटिंग्स संलग्नक - घ
- (5) आरईसी विनिर्दिष्टि सं.7/1974 (आर1993) तीन-फेज, 33/11 केवी स्टेप-डाउन विद्युत ट्रंसफार्मर संलग्नक - ङ
- (6) आरईसी विनिर्दिष्टि सं.2/1974 (आर1997) 100 केवीए तक के आउट-डोर टाइप तीन फेज, 11 केवी /433-250 वोल्ट वितरण ट्रंसफार्मरस्टेप-डाउन विद्युत ट्रंसफार्मर संलग्नक - च
- (7) आरईसी विनिर्दिष्टि सं.70/1993 (आर-1997) 100 केवीए तक के एमोरफोस मेटल कोर वाले आउट डोर टाइप पारंपरिक और सील किए हुए वितरण ट्रंसफार्मर संलग्नक - छ

### II. आरईसी निर्माण मानकों में संशोधन

(1)	आरईसी निर्माण मानक पारंपरिक और सील किए हुए वितरण ट्रंसफार्मर	संलग्नक - ज
-----	--	-------------

### III. नई विनिर्दिष्टियां

(1)	11 केवी और 33 केवी एमएस क्रॉस-आर्मस के लिए तकनीकी विनिर्दिष्टि	संलग्नक - झ
(2)	वितरण ट्रंसफार्मर के निम्न वोल्टता स्विच बोर्ड के लिए तकनीकी विनिर्दिष्टि	संलग्नक - ञ
(3)	लीड एसिड बैटरी और चार्जर के लिए तकनीकी विनिर्दिष्टि	संलग्नक - ट
(4)	कंट्रोल और रिले पैनल के लिए तकनीकी विनिर्दिष्टि	संलग्नक - ठ
(5)	तीन फेज, 4 वायर एसी, स्टेटिक, सीटी ऑपरेटेड ऊर्जा मीटर के लिए तकनीकी विनिर्दिष्टि	संलग्नक - ड

**आरईसी विनिर्दिष्ट सं.1/1971 (आर-1993)**

**आरईसी विनिर्दिष्ट सं.1/1971 (आर-1993) शिरोपरि विद्युत लाइनों के लिए हार्ड-ड्रॉन स्ट्रैंडेड एल्युमिनियम और स्टील-कोरड एल्युमिनियम**

**(क) खण्ड-4 (एल्युमिनियम वायर) के आरंभ में निम्नलिखित पैरा जोड़ा जाएगा :**

‘एल्युमिनियम स्ट्रैंडस ईसी ग्रेड की इलेक्टोलाइटिक एल्युमिनियम रॉड से हार्ड ड्रॉन होगी, जिनकी शुद्धता 99.5औ से कम न होगी तथा तांबे की मात्रा 0.04औ से अधिक नहीं होगी । इनके गुण एवं विशेषताएं वहीं होंगी जो आईईसी : 889-1987. ’

**(ख) खण्ड -5 (स्टील वायन) के आरंभ में निम्नलिखित पैरा जोड़ा जाएगा :-**

‘स्टील वायर स्ट्रैंडस हार्ड कार्बन स्टील वायर रॉड से प्राप्त किए जाएंगे । ये रॉड या तो एसिड या मूलभूत ओपन - हर्थ प्रक्रियाविधि द्वारा, या इलेक्ट्रिक फर्नेस प्रक्रियाविधि या मूलभूत ऑक्सीजन प्रक्रियाविधि द्वारा निर्मित होंगी तथा आईएस 398 (भाग-।।)-1996 में यथा निर्धारित रसायनिक समिश्रण को निम्नलिखित अपेक्षाओं के अनुरूप होंगी :-

घटक	संयोजन
कार्बन	.50 से 0.85 तक
मैगनीज	.50 से 1.10 तक
फासफोरस	0.035 से अधिक नहीं होगी
सल्फर	0.045 से अधिक नहीं होगी
सिलीकॉन	0.10 से 0.35 तक

**(ग) खण्ड 7 के उप-खण्ड 7.2 (तारों और कंडक्टरों के जोड़) को निम्नलिखित से प्रतिस्थापित किया जाएगा :-**

‘7.2 एल्युमिनियम कंडक्टर स्टील रीइनफोर्सड :

एल्युमिनियम की तार : बाहरी परत में किसी जोड़ की अनुमति नहीं होगी ।  
स्टील की तार : किसी तार में किसी जोड़ की अनुमति नहीं होगी ।

**(घ) खण्ड 9 के उप-खण्ड (ख) (परीक्षण) को निम्नलिखित से प्रतिस्थापित किया जाएगा :-**

‘(ख) एसीएसआर कंडक्टरों के लिए किए जाने वाले निम्नलिखित परीक्षण आईएस 398 (भाग-।।)-1996 और आईईनसी : 888 और 889 के अनुरूप होंगे । इन परीक्षणों को करने की प्रक्रियाविधि नीचे दी गई है :-

**1. परीक्षण के प्रकार**

प्रत्येक निर्माण सुविधा के उत्पान के प्रति 1500 कि.मी. पर कंडक्टर (एसीएसआर/ एएसी) के नमूने/नमूनों पर एक बार निम्नलिखित परीक्षण किए जाएंगे :-

(क) स्ट्रैंडेड कंडक्टर पर यूटीएस परीक्षण

(ख) स्ट्रैंडस कंडक्टर पर डीसी प्रतिरोध शक्ति

## 2. स्वीकृति परीक्षण

- (क) ड्रम की चाक्षुक और विमितीय जाँच
- (ख) जोड़ों, खरोंचों आदि की चाक्षुक जाँच तथा रिवाइडिंग करके कंडक्टर की लम्बाई मापना
- (ग) स्टील और एल्युमिनियम /ए1-एलॉय स्ट्रैंड्स पर विमितीय जाँच
- (घ) परत अनुपात (ले-रेशो) की जाँच
- (ङ) स्टील स्ट्रैंड्स पर यशदीकरण परीक्षण
- (च) स्टील स्ट्रैंड्स पर टोरेशन और इलॉगेशन परीक्षण
- (छ) स्टील और एल्युमिनियम स्ट्रैंड्स पर ब्रेकिंग लोड परीक्षण
- (ज) स्टील और एल्युमिनियम स्ट्रैंड्स पर रैप परीक्षण
- (झ) एल्युमिनियम स्ट्रैंड्स पर डीसी प्रतिरोध शक्ति परीक्षण
- (ञ) एल्युमिनियम स्ट्रैंड्स के वेल्डेड किए गए जोड़ों पर प्रक्रियाविधि अर्हता परीक्षण

टिप्पणी : एल्युमिनियम और स्टील स्ट्रैंडों पर उपर्युक्त सभी परीक्षण (ज) को छोड़कर, स्ट्रैंडिंग के बाद ही किए जाएंगे ।

## 3. नेमी (रूटीन) परीक्षण

- (क) यह सुनिश्चित करने के लिए जाँच करना कि जोड़ विनिर्दिष्टियों अनुसार हैं ।
- (ख) यह जाँच करना कि स्ट्रैंड्स कोई कट, फिन आदि नहीं है ।
- (ग) यह जाँच करना कि ड्रम विनिर्दिष्टियों के अनुसार है ।
- (घ) प्रत्येक कॉइल पर ऊपर यथा उल्लिखित सभी स्वीकृति परीक्षण किए जाएंगे ।

## 4. विनिर्माण के दौरान परीक्षण

- (क) यशदीकरण के लिए प्रयुक्त जिक का रसायनिक विश्लेषण
- (ख) एल्युमिनियम स्ट्रैंड्स बनाने के लिए प्रयुक्त एल्युमिनियम का रसायनिक विश्लेषण ।
- (ग) स्टील स्ट्रैंड बनाने के लिए प्रयुक्त स्टील का रसायनिक विश्लेषण

एसीएसआर कंडक्टरों पर परीक्षण करने के लिए प्रक्रियाविधि

### 1. स्ट्रैंडेड कंडक्टर पर यूटीएस परीक्षण

टेंसिबल परीक्षण मशीन पर जमाने की प्रबंध व्यवस्था के बीच अच्छी तरह से जमाए गए न्यूनतम 5 मीटर लम्बे कंडक्टर के नमूने पर कंडक्टर के अक्ष पर लम्ब सर्किलों को दो स्थानों पर निशान लगाए जाएंगे । भार को एकसमान दर से न्यूनतम विनिर्दिष्ट यूटीएस के 50औ तक बढ़ा जाएगा तथा इसे एक मिनट तक रोक कर रखा जाएगा । बनाए गए सर्किलों को स्ट्रैंड्स के सापेक्ष संचलन के कारण विकृत नहीं होना चाहिए । इसके बाद भार को एकसमान दर से न्यूनतम यूटीएस तक बढ़ाया जाएगा और इसे एक मिनट तक रोक कर रखा जाएगा । इस अवधि के दौरान कंडक्टर के नमूने को फेल नहीं होना चाहिए । इसके बाद प्रत्युक्त भार को तब तक बढ़ाया जाएगा जब तक भार फेल होने की सीमा तक नहीं पहुंच जाता तथा वैल्यू रिकार्ड कर दी जाएगी ।

### 2. स्ट्रैंडेड कंडक्टर पर डीसी प्रतिरोध शक्ति परीक्षण

न्यूनतम 5 मीटर लम्बे एक कंडक्टर सैम्पल पर एक पूर्वनिर्धारित बोल्ट टार्क के साथ दो कंटेक्ट क्लैप लगाए जाएंगे । आरंभ में क्लैम्पों को जीरो मीटर पर और उसके बाद एक मीटर की दूरी पर अलग-अलग रखकर एक कोल्वेन डबल ब्रिज द्वारा मापा जाएगा । परीक्षण की पांच बार पुनरावृत्ति की

जाएगी तथा औसत वैल्यू रिकार्ड की जाएगी । प्राप्त की गई वैल्यू को आईएस:398-(भाग-4)-1982 के अनुसार 20 डिग्री सेल. पर मूल्य तक के कर लिया जाएगा । 20 डिग्री सेल. पर सही की गई प्रतिरोधशक्ति इस विनिर्दिष्टि के अपेक्षाओं के अनुरूप होगी ।

### 3. एल्युमिनियम और स्टील का रसायनिक विश्लेषण

एल्युमिनियम और स्टील के धातुपिंड /कॉइल/स्ट्रैंडस से लिए सैम्पलों का रसायनिक/दर्शी-विज्ञान की दृष्टि से विश्लेषण किया जाएगा । वे इस विनिर्दिष्टि में उल्लिखित अपेक्षाओं के अनुरूप होंगे ।

### 4. ड्रमों की देखकर और विमितीय (डाइमेंशन) जाँच

ड्रमों की देखकर और विमितीय दृष्टि से जाँच की जाएगी ताकि यह सुनिश्चित किया जा सके कि वे इस विनिर्दिष्टि की अपेक्षाओं के अनुरूप हैं ।

### 5. जोड़ों, खरोंचों आदि की देखकर जाँच

कंडक्टर ड्रमों को मालिक या उसके प्रतिनिधि की उपस्थिति में रिवाउंड किया जाएगा । मालिक उसका प्रतिनिधि खरोंचों, जोड़ों आदि की देखकर जाँच करेगा तथा यह देखेगा कि कंडक्टर आमतौर पर इस विनिर्दिष्टि के अनुरूप है । प्रत्येक खेप में से (10औ) ड्रम मालिक के प्रतिनिधि की उपस्थिति में रिवाउंड किए जाएंगे ।

### 6. स्टील और एल्युमिनियम स्ट्रैंडस की विमितीय जाँच

अलग-अलग स्ट्रैंड की विमितीय जाँच की जाएगी ताकि यह सुनिश्चित किया जा सके कि वे इस विनिर्दिष्टि की अपेक्षाओं के अनुरूप हैं ।

### 7. विभिन्न परतों के परत-अनुपात की जाँच

विभिन्न परतों के परत-अनुपात की जाँच की जाएगी ताकि यह सुनिश्चित किया जा सके कि वे इस विनिर्दिष्टि की अपेक्षाओं के अनुरूप हैं ।

### 8. वैलड किए गए एल्युमिनियम स्ट्रैंडस पर प्रक्रियाविधि अर्हता परीक्षण

एल्युमिनियम की दो तारों को अनुमोदित गुणवत्ता योजना के अनुसार वैलड किया जाएगा तथा ये टेसिबल लोड के अधीन होगी । तार के वैलड किए गए जोड़ को तोड़ने की ताकत अलग-अलग स्ट्रैंड को तोड़ने की गारंटी दी गई ताकत से कम नहीं होगी ।

### 9. जिंक का रसायनिक विश्लेषण

जिंक के धातुपिंड से लिए सैम्पलों का रसायनिक /दर्शी-विज्ञान की दृष्टि से विश्लेषण किया जाएगा । वे इस विनिर्दिष्टि में उल्लिखित अपेक्षाओं के अनुरूप होंगे ।

### 10. जस्तीकरण परीक्षण

परीक्षण की प्रक्रियाविधि आईईसी888 में विनिर्दिष्टि किए गए अनुसार होगी । सामग्री इस विनिर्दिष्टि की अपेक्षाओं के अनुरूप होगी । स्टील की तार से चार गुणा व्यास के मैड्रेल के चारों ओर लपेटकर जिंक की चिपकने की शक्ति की जाँच की जाएगी ।

### 11. स्टील स्ट्रैंडस पर टोरशन और इलॉंगेशन परीक्षण

परीक्षण की प्रक्रियाविधि आईईसी888 के खण्ड सं.10.3 के अनुसार होगी । टोरेशन परीक्षण में, स्ट्रैंड के मानक व्यास से 100 गुणा लम्बाई के बराबर के स्ट्रैंड के टूटने से पूर्व उसमें पूरी मरोड़ की संख्या 18 से कम नहीं होनी चाहिए । यदि परीक्षण के नमूने की लम्बाई स्ट्रैंड के मानक व्यास से

100 गुणा से कम या अधिक है तो मरोड़ों की न्यूनतम संख्या लम्बाई के अनुसार आनुपातिक होगी और यदि यह संख्या भिन्न आती तो उसे अगली उच्च संख्या में पूरा कर दिया जाएगा । इलॉगेशन परीक्षण में स्ट्रैंड का इलॉगेशन 250 एमएम की गेज लम्बाई के लिए 4औ से कम नहीं होना चाहिए ।

## 12. ड्रमों की बैरल बैटन मजबूती की जाँच

बैरल बैटन मजबूती के परीक्षण के ब्यौरे के बारे में विचार-विमर्श किया जाएगा तथा गुणता आश्वासन कार्यक्रम में संविदाकार और मालिक द्वारा परस्पर सहमति की जाएगी ।

## 13. अलग-अलग एल्यूमिनियम और जस्तेदार स्टील के तारों पर ब्रेकिंग लोड परीक्षण

एल्यूमिनियम और जस्तेदार स्टील दोनों के तारों पर परीक्षण किए जाएंगे । लिए गए प्रत्येक नमूने से एक नमूना कट के ब्रेकिंग लोड का निर्धारण उपयुक्त टेंसिबल मशीन के माध्यम से किया जाएगा । भार धीरे-धीरे बढ़ाया जाएगा तथा परीक्षण मशीन के जबड़ों (जॉ) को अलग करने की दर 25 एमएम प्रति मिनट से कम नहीं होनी चाहिए तथा 100 एमएम प्रति मिनट से अधिक नहीं होनी चाहिए । नमूनों का अंतिम ब्रेकिंग लोड विनिर्दिष्टि में विनिर्दिष्ट मूल्यों से कम नहीं होना चाहिए ।

## 14. एल्यूमिनियम तार पर प्रतिरोध शक्ति परीक्षण

यह परीक्षण केवल एल्यूमिनियम के तारों पर ही किया जाएगा, जो आईईसी889 में निर्धारित प्रक्रियाविधि के अनुसार किया जाएगा । लिए गए प्रत्येक नमूने से/एल्यूमिनियम तार के कट के एक नमूने की वैद्युत प्रतिरोध शक्ति परिवेशी तापमान पर मापी जाएगी । मापी गई प्रतिरोध शक्ति को निम्नलिखित फार्मूले के जरिए 20 डिग्री सेल. सदृश मूल्य तक सही किया जाएगा । -

		1
आर <sub>20</sub>	ए आरटी	$\frac{1}{उअल्फा \times (टी-20)}$
जिसमें आर <sub>20</sub>	ए	20 डिग्री से. पर सही की गई प्रतिरोध शक्ति
आरटी अल्फा	ए	टी डिग्री सेल. पर मापी गई प्रतिरोध शक्ति कॉन्स्टेंट मास टेम्परेचर कोइफिशिएन्ट ऑफ रेजिस्टेंस 0.004
टी	ए	मापने के समय परिवेशी तापमान

20 डिग्री सेल्सियस पर गणना की गई प्रतिरोधिता विनिर्देशन में निर्दिष्ट की गई अधिकतम मात्रा से अधिक नहीं होनी चाहिए ।

**(ड) खण्ड 10 (पैकिंग एवं मार्किंग) के प्रथम पैरा को निम्नलिखित के द्वारा प्रतिस्थापित किया जाएगा**

‘आईएस:1978-1980 ‘नंगे तार के लिए रील और ड्रम की विनिर्दिष्टि ‘ या उसके अद्यतन रूपान्तरण के अनुरूप कंडक्टरों को रील या ड्रम में लपेटा जाएगा । ‘

लकड़ी के ड्रम के विकल्प के रूप में सप्लायर कंडक्टरों की सप्लाई वापस न लौटाए जाने वाले पेंट किए हुए स्टील ड्रमों में भी कर सकता है । स्टील की सतह को आईएस:9954 के अनुसार तैयार करने के बाद उस पर एक कोट प्राइमर का करके सिंथेटिक इनेमल पेंट किया जाएगा । मूल्यांकन के प्रयोजन के लिए लकड़ी/स्टील के ड्रम को एक समान माना जाएगा ।

(च) खण्ड 10 (पैकिंग एवं मार्किंग) के उप-खण्ड 10.1.4 को निम्नलिखित के द्वारा प्रतिस्थापित किया जाएगा -

'10.1.4 छोटी लम्बाइयां, जो मानक लम्बाइयों के 50औ से कम न हों, आर्डर की गई मात्रा के अधिकतम 10औ तक स्वीकार्य होंगी । एक ड्रम में कंडक्टर की एक लम्बाई से अधिक नहीं होनी चाहिए ।

आरईसी विनिर्दिष्ट सं.33/1984 (आर-1993)  
शिरोपरि विद्युत लाइनों के लिए एल्युमिनियम एलॉय कंडक्टर

(क) खण्ड 4 (तारों के गुण) के आरंभ में निम्नलिखित पैरा जोड़ा जाएगा) :

'तार ऊष्मा संसाधित एल्युमिनियम मैगनेशियम, सिलिकोन की मिश्र धातु के बने होंगे, जिसमें इनका आईएस:398 (भाग-4) में यथा विनिर्दिष्ट मेकेनिकल एवं इलैक्ट्रिकल गुणों के लिए उपयुक्त मिश्रण होगा ।'

एल्युमिनियम मिश्र धातु स्ट्रैंड्स, ऊष्मा संसाधित एल्युमिनियम रिड्रा रॉड से प्राप्त किए जाएंगे । ये रॉड आईईसी104-1987 में यथा निर्धारित टाइम बी के अनुरूप होंगी । रिड्रा रॉड का रसायनिक समिश्रण नीचे दिए अनुसार आईएस:9997-1991 के अनुरूप होगा द्भ

घटक	प्रतिशत
एसआई	0.50-0.90
एमजी	0.60-0.90
एफई	0.50 अधिकतम
सीयू	0.10 अधिकतम
एमएन	0.03 अधिकतम
सीआर	0.03 अधिकतम
जेडएन	0.10 अधिकतम
बी	0.6 अधिकतम
अन्य घटक (प्रत्येक)	0.03 अधिकतम
अन्य घटक (कुल)	0.10 अधिकतम
ए।	शेष

(ख) खण्ड 9 (परीक्षण) निम्नलिखित के द्वारा प्रतिस्थापित किया जाएगा -

'9. परीक्षण

एएसी कंडक्टरों के लिए किए जाने वाले निम्नलिखित परीक्षण आईएस:398 (भाग-4)-1979 और आईईसी 888 और 889 के अनुरूप होंगे । इन परीक्षणों को करने की प्रक्रियाविधि नीचे दी गई है -

### 1. परीक्षण के प्रकार

प्रत्येक निर्माण सुविधा के उत्पान के प्रति 1500 कि.मी. पर कंडक्टर (एएसी) के नमूने/नमूनों पर एक बार निम्नलिखित परीक्षण किए जाएंगे :-

(क) स्ट्रैंड्स कंडक्टर पर यूटीएस परीक्षण

(ख) स्ट्रैंड्स कंडक्टर पर डीसी प्रतिरोध शक्ति

### 2. स्वीकृति परीक्षण

(क) जोड़ों, खरोंचों आदि की देखकर जाँच तथा रिवाइडिंग करके कंडक्टर की लम्बाई मापना

(ख) ए1-एलॉय स्ट्रैंड्स पर विमितीय जाँच

(ग) परत अनुपात (ले-रेशो) की जाँच

- (घ) इलॉगेशन परीक्षण
- (ङ) एल्यूमिनियम एलॉय स्ट्रैंडस पर ब्रेकिंग लोड/टेनसाइल परीक्षण
- (च) एल्यूमिनियम स्ट्रैंडस पर डीसी प्रतिरोध शक्ति परीक्षण
- (छ) स्टील और एल्यूमिनियम स्ट्रैंडस पर रैप परीक्षण
- (ज) ड्रम की चाक्षुक और विमितीय जाँच

### 3. नेमी (रूटीन) परीक्षण

- (क) यह सुनिश्चित करने के लिए जाँच करना कि जोड़ विनिर्दिष्टियों अनुसार हैं ।
- (ख) यह जाँच करना कि स्ट्रैंडस कोई कट, फिन आदि नहीं है ।
- (ग) यह जाँच करना कि ड्रम विनिर्दिष्टियों के अनुसार है ।
- (घ) प्रत्येक कॉइल पर ऊपर यथा उल्लिखित सभी स्वीकृति परीक्षण किए जाएंगे ।

### 4. विनिर्माण के दौरान परीक्षण

- (क) जस्तकरण के लिए प्रयुक्त जिक का रासायनिक विश्लेषण
- (ख) एल्यूमिनियम स्ट्रैंडस बनाने के लिए प्रयुक्त एल्यूमिनियम का रासायनिक विश्लेषण ।
- (ग) स्टील स्ट्रैंड बनाने के लिए प्रयुक्त स्टील का रासायनिक विश्लेषण

### एसीएसआर कंडक्टरों पर परीक्षण करने के लिए प्रक्रियाविधि

#### 1. स्ट्रैंडेड कंडक्टर पर यूटीएस परीक्षण

टेंसिबल परीक्षण मशीन पर जमाने की प्रबंध व्यवस्था के बीच अच्छी तरह से जमाए गए न्यूनतम 5 मीटर लम्बे कंडक्टर के नमूने पर कंडक्टर के अक्ष पर लम्ब सर्किलों को दो स्थानों पर निशान लगाए जाएंगे । भार को एकसमान दर से न्यूनतम विनिर्दिष्ट यूटीएस के 50औ तक बढ़ा जाएगा तथा इसे एक मिनट तक रोक कर रखा जाएगा । बनाए गए सर्किलों को स्ट्रैंडस के सापेक्ष संचलन के कारण विकृत नहीं होना चाहिए । इसके बाद भार को एकसमान दर से न्यूनतम यूटीएस तक बढ़ाया जाएगा और इसे एक मिनट तक रोक कर रखा जाएगा । इस अवधि के दौरान कंडक्टर के नमूने को फेल नहीं होना चाहिए । इसके बाद प्रत्युक्त भार को तब तक बढ़ाया जाएगा जब तक भार फेल होने की सीमा तक नहीं पहुंच जाता तथा वैल्यू रिकार्ड कर दी जाएगी ।

#### 2. स्ट्रैंडेड कंडक्टर पर डीसी प्रतिरोध शक्ति परीक्षण

ज्यू न्यूनतम 5 मीटर लम्बे एक कंडक्टर सैम्पल पर एक पूर्वनिर्धारित बोल्ट टार्क के साथ दो कंटेक्ट क्लैप लगाए जाएंगे । आरंभ में क्लैम्पों को जीरो मीटर पर और उसके बाद एक मीटर की दूरी पर अलग-अलग रखकर एक कोल्वेन डबल ब्रिज द्वारा मापा जाएगा । परीक्षण की पांच बार पुनरावृत्ति की जाएगी तथा औसत वैल्यू रिकार्ड की जाएगी । प्राप्त की गई वैल्यू को आईएस:398-(भाग-4)-1982 के अनुसार 20 डिग्री सेल. पर सही की गई प्रतिरोधशक्ति इस विनिर्दिष्टि के अपेक्षाओं के अनुरूप होगी ।

#### 3. एल्यूमिनियम एलॉय का रासायनिक विश्लेषण

एल्यूमिनियम एलॉय के धातु-पिंड/कॉइल/स्ट्रैंडस से लिए सैम्पलों का रासायनिक/दर्शी-विज्ञान की दृष्टि से विश्लेषण किया जाएगा । वे इस विनिर्दिष्टि में उल्लिखित अपेक्षाओं के अनुरूप होंगे ।

#### 4. ड्रमों की चाक्षुक और विमितीय जाँच

ड्रमों की चाक्षुक और विमितीय दृष्टि से जाँच की जाएगी ताकि यह सुनिश्चित किया जा सके कि वे इस विनिर्दिष्टि की अपेक्षाओं के अनुरूप हैं ।

## 5. जोड़ों, खरोंचों आदि की चाक्षुक जाँच

कंडक्टर ड्रमों को मालिक या उसके प्रतिनिधि की उपस्थिति में रिवाउंड किया जाएगा । मालिक उसका प्रतिनिधि खरोंचों, जोड़ों आदि की चाक्षुक जाँच करेगा तथा यह देखेगा कि कंडक्टर आमतौर पर इस विनिर्दिष्टि के अनुरूप है । प्रत्येक खेप में से 10 प्रतिशत ड्रम मालिक के प्रतिनिधि की उपस्थिति में रिवाउंड किए जाएंगे ।

## 6. एल्युमिनियम स्ट्रैंडस की विमितीय जाँच

अलग-अलग स्ट्रैंड की विमितीय जाँच की जाएगी ताकि यह सुनिश्चित किया जा सके कि वे इस विनिर्दिष्टि की अपेक्षाओं के अनुरूप हैं ।

## 7. विभिन्न परतों के परत-अनुपात की जाँच

विभिन्न परतों के परत-अनुपात की जाँच की जाएगी ताकि यह सुनिश्चित किया जा सके कि वे इस विनिर्दिष्टि की अपेक्षाओं के अनुरूप हैं ।

## 8. स्टील स्ट्रैंडस पर टोरशन और इलॉगेशन परीक्षण

परीक्षण की प्रक्रियाविधि आईईसी888 के खण्ड सं.10.3 के अनुसार होगी । टोरशन परीक्षण में, स्ट्रैंड के मानक व्यास से 100 गुणा लम्बाई के बराबर के स्ट्रैंड के टूटने से पूर्व उसमें पूरी मरोड़ की संख्या 18 से कम नहीं होनी चाहिए । यदि परीक्षण के नमूने की लम्बाई स्ट्रैंड के मानक व्यास से 100 गुणा से कम या अधिक है तो मरोड़ों की न्यूनतम संख्या लम्बाई के अनुसार आनुपातिक होगी और यदि यह संख्या भिन्न आती तो उसे अगली उच्च संख्या में पूरा कर दिया जाएगा । इलॉगेशन परीक्षण में स्ट्रैंड का इलॉगेशन 250 एमएम की गेज लम्बाई के लिए 4औं से कम नहीं होना चाहिए ।

## 9. ड्रमों की बैरल बैटन मजबूती की जाँच

बैरल बैटन मजबूती के परीक्षण के ब्योरे के बारे में विचार-विमर्श किया जाएगा तथा गुणता आश्वासन कार्यक्रम में संविदाकार और मालिक द्वारा परस्पर सहमति की जाएगी ।

## 10. अलग-अलग एल्युमिनियम एलॉय तारों पर ब्रेकिंग लोड परीक्षण

एल्युमिनियम एलॉय के तारों पर परीक्षण किए जाएंगे । लिए गए प्रत्येक नमूने से एक नमूना कट के ब्रेकिंग लोड का निर्धारण उपयुक्त टेंसिबल मशीन के माध्यम से किया जाएगा । भार धीरे-धीरे बढ़ाया जाएगा तथा परीक्षण मशीन के जबड़ों (जॉ) को अलग करने की दर 25 एमएसएम प्रति मिनट से कम नहीं होनी चाहिए तथा 100 एमएम प्रति मिनट से अधिक नहीं होनी चाहिए । नमूनों का अंतिम ब्रेकिंग लोड विनिर्दिष्टि में विनिर्दिष्ट मूल्यों से कम नहीं होना चाहिए ।

## 11. एल्युमिनियम एलॉय तार पर प्रतिरोध शक्ति परीक्षण

यह परीक्षण केवल एल्युमिनियम एलॉय के तारों पर ही किया जाएगा, जो आईईसी889 में निर्धारित प्रक्रियाविधि के अनुसार किया जाएगा । लिए गए प्रत्येक नमूने से/एल्युमिनियम तार के कट के एक नमूने की वैद्युत प्रतिरोध शक्ति परिवेशी तापमान पर मापी जाएगी । मापी गई प्रतिरोध शक्ति को निम्नलिखित फार्मूले के जरिए 20 डिग्री सेल. सदृश मूल्य तक सही किया जाएगा । -

$$\text{आर}_{20} \quad \text{ए} \quad \text{आरटी} \quad \frac{1}{1 \text{उअल्फा} \times (\text{टी}-20)}$$

जिसमें आर20	ए	20 डिग्री से. पर सही की गई प्रतिरोध शक्ति
आरटी अल्फा	ए	टी डिग्री सेल. पर मापी गई प्रतिरोध शक्ति कोंस्टेंट मास टेम्परेचर कोइफिशिएन्ट ऑफ रेजिस्टेंस 0.004
टी	ए	मापने के समय परिवेशी तापमान

20 डिग्री सेल्सियस पर गणना की गई प्रतिरोधिता विनिर्देशन में निर्दिष्ट की गई अधिकतम मात्रा से अधिक नहीं होनी चाहिए ।

**(ग) खण्ड 10 (पैकिंग एवं मार्किंग) के प्रथम पैरा को निम्नलिखित के द्वारा प्रतिस्थापित किया जाएगा**

‘आईएस:1778-1961 ‘नंगे तार के लिए रील और ड्रम की विनिर्दिष्टि ‘ या उसके अद्यतन रूपान्तरण के अनुरूप कंडक्टरों को रील या ड्रम में लपेटा जाएगा । ‘

लकड़ी के ड्रम के विकल्प के रूप में सप्लायर कंडक्टरों की सप्लाई वापस न लौटाए जाने वाले पेंट किए हुए स्टील ड्रमों में भी कर सकता है । स्टील की सतह को आईएस:9954 के अनुसार तैयार करने के बाद उस पर एक कोट प्राइमर का करके सिंथेटिक इनेमल पेंट किया जाएगा । मूल्यांकन के प्रयोजन के लिए लकड़ी/स्टील के ड्रम को एक समान माना जाएगा ।

**(घ) खण्ड 10 (पैकिंग एवं मार्किंग) के उप-खण्ड 10.1.2.2 को निम्नलिखित के द्वारा प्रतिस्थापित किया जाएगा -**

‘10.1.2.2 छोटी लम्बाइयां, जो मानक लम्बाइयों के 50औ से कम न हों, आर्डर की गई मात्रा के अधिकतम 10औ तक स्वीकार्य होंगी । एक ड्रम में कंडक्टर की एक लम्बाई से अधिक नहीं होनी चाहिए ।

आरईसी विनिर्दिष्ट सं.3/1971 (आर-1993)

11 केवी शिरोपरि विद्युत लाइनों के लिए पोस्टलेन इंसुलेटर और इंसुलेटर फिटिंग्स

(क) खंड 8 (परीक्षण) का उप-खण्ड 8.1 (छ) निम्नलिखित के द्वारा प्रतिस्थापित किया जाएगा -  
'(छ) मेकेनिकल फेलिंग लोड परीक्षण (केवल पिन इंसुलेटरों के लिए) उप-खंड 8.4 में वर्णन की गई प्रक्रियाविधि के अनुसार किया जाए ।'

(ख) खंड 8 (परीक्षण) का उप-खंड 8.1 (झ) निम्नलिखित के द्वारा प्रतिस्थापित किया जाएगा -  
'(झ) इलैक्ट्रो मेकेनिकल फेलिंग लोड परीक्षण (केवल स्ट्रेन इंसुलेटरों के लिए) उप-खंड 8.4 में वर्णन की गई प्रक्रियाविधि के अनुसार किया जाए ।'

(ग) खंड 8 (परीक्षण) में एक नया उप-खंड 8.1 (ड) नीचे दिए अनुसार जोड़ा जाएगा -  
'(ड) थर्मल मेकेनिकल कार्य-निष्पादन परीक्षण (केवल स्ट्रेन इंसुलेटरों के लिए) उप-खंड 8.4 में वर्णन की गई प्रक्रियाविधि के अनुसार किया जाए ।'

(घ) खंड 8 (परीक्षण) में एक नया उप-खंड 8.2 (घ) (हाइड्रोलिक इंटरनल प्रेशर परीक्षण) नीचे दिए अनुसार जोड़ा जाएगा -  
'(घ) स्ट्रेन इंसुलेटरों के लिए शैलों पर हाइड्रोलिक इंटरनल प्रेशर परीक्षण उप-खंड 8.4 में वर्णन की गई प्रक्रियाविधि के अनुसार किया जाएगा ।'

(ड) खंड 8 (परीक्षण) का उप-खण्ड 8.3 (ग) निम्नलिखित के द्वारा प्रतिस्थापित किया जाएगा -  
'(ग) इलेक्ट्रो-मेकेनिकल फेलिंग लोड परीक्षण (केवल स्ट्रेन इंसुलेटर के लिए) उप-खंड 8.4 में वर्णन की गई प्रक्रियाविधि के अनुसार किया जाए ।'

(च) खण्ड 8 (परीक्षण) में एक नया उप-खण्ड 8.4 नीचे दिए अनुसार जोड़ा जाएगा -  
'8.4 इंसुलेटरों पर परीक्षण करने के लिए निम्नलिखित प्रक्रियाविधि उपयोग में लाई जाएगी -  
'1.0 शैलों पर हाइड्रोलिक इंटरनल प्रेशर परीक्षण (डिस्क इंसुलेटरों के लिए)

यह परीक्षण असेम्बली से पूर्व 100औ शैलों पर किया जाएगा । इस परीक्षण को करने का ब्यौरा और पद्धति संलग्न अनुलग्नक-। में दिया गया है ।

2.0 थर्मल मेकेनिकल कार्य-निष्पादन परीक्षण (यदि लागू हो)  
थर्मल मेकेनिकल कार्य-निष्पादन परीक्षण निम्नलिखित संशोधनों के साथ आरईसी-383-1-1993 खंड 20 के अनुसार किया जाएगा -

- (1) इस परीक्षण के दौरान प्रयुक्त मेकेनिकल लोड नियत इलैक्ट्रोमेकेनिकल या मेकेनिकल वैल्यू का 70औ होगा ।
- (2) स्वीकरण मापदंड निम्नलिखित होगा -

क एकस आरउ3एस से अधिक या बराबर है जिसमें जिसमें

- एक्स अलग-अलग मेकेनिकल फेलिंग लोड का औसत मूल्य  
आर नियत इलैक्ट्रो-मेकेनिकल/मेकेनिकल फेलिंग लोड  
एस मानक परिवर्तन (डीविएशन)  
(ख) डिस्क इंसुलेटर यूनिट के लिए सैम्पल का न्यूनतम आकार 20 होगा ।  
(ग) अलग-अलग इलैक्ट्रोमेकेनिकल फेलिंग लोड कम से कम नियत मूल्य के बराबर होगा । साथ ही अन्ततः फ्रेक्चर होने से पूर्व पंचर नहीं होगा ।

### 3.0 इलैक्ट्रोमेकेनिकल/मेकेनिकल फेलिंग लोड परीक्षण

यह परीक्षण निम्नलिखित स्वीकरण के साथ आईईसी383 के खंड 18 और 19 के अनुसार किया जाएगा -

- (1)क एक्स आरउ3एस से अधिक या बराबर है जिसमें  
जिसमें  
एक्स अलग-अलग मेकेनिकल फेलिंग लोड का औसत मूल्य  
आर नियत इलैक्ट्रो-मेकेनिकल/मेकेनिकल फेलिंग लोड  
एस मानक परिवर्तन (डीविएशन)  
(2) डिस्क इंसुलेटर यूनिट के लिए सैम्पल का न्यूनतम आकार 20 होगा ।  
तथापि, बड़े लॉट आकार के लिए आईईसी 591 लागू होगा ।  
(3) अलग-अलग इलैक्ट्रोमेकेनिकल फेलिंग लोड कम से कम नियत मूल्य के बराबर होगा । साथ ही अन्ततः फ्रेक्चर होने से पूर्व पंचर नहीं होगा ।

डिस्क इंसुलेटर शैल पर हाइड्रॉलिक प्रेशर परीक्षण

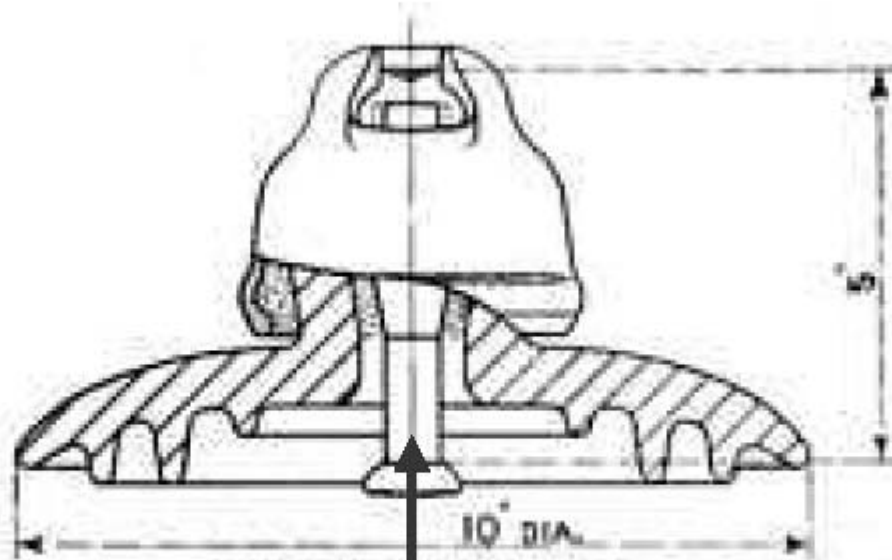


Fig. 10.4 — SUSPENSION INSULATOR  
(MFRANK, Buller's, Ltd.)

पोर्सलेन की अखंडता की जांच करने के लिए कैंप और पिन असेम्बली से पूर्व शैल पर 120 के जी/सी एम एसक्यू  $\pm 10$

आरईसी विनिर्दिष्ट सं.13/1979

33 केवी शिरोपरि विद्युत लाइनों के ल ए पोर्सलेन इंसुलेटर और इंसुलेटर फिटिंग्स

(क) खंड 3.6 (परीक्षण) का उप-खंड 3.6.1 (छ) निम्नलिखित को जोड़ा जाएगा -

'(छ) इलेक्ट्रो-मेकेनिकल फेलिंग लोड परीक्षण उप-खंड 3.6.4 में वर्णित प्रक्रियाविधि के अनुसार किया जाएगा ।'

(ख) खंड 3.6 (परीक्षण) का उप-खंड 3.6.1 (ज) निम्नलिखित के द्वारा प्रतिस्थापित किया जाएगा -

'(ज) मेकेनिकल फेलिंग लोड परीक्षण (उन टाइप बी स्ट्रिंग इंसुलेटर यूनिटों के लिए जिनके लिए इलैक्ट्रो मेकेनिकल फेलिंग लोड परीक्षण (छ) लागू नहीं होता है) उप-खंड 3.6.4 में वर्णित प्रक्रियाविधि के अनुसार किया जाए ।'

(ग) खंड 3.6 (परीक्षण) में नीचे दिए अनुसार नया उप-खंड 3.6.1(ड) (थर्मल मेकेनिकल कार्य-निष्पादन परीक्षण शामिल किया जाएगा ) -

'(ड) थर्मल मेकेनिकल कार्य-निष्पादन परीक्षण (केवल स्ट्रेन इंसुलेटर के लिए) उप-खंड 3.6.4 में वर्णित प्रक्रियाविधि के अनुसार किया जाए ।'

(घ) खंड 3.6 (परीक्षण) का उप-खंड 3.6.2 (घ) निम्नलिखित के द्वारा प्रतिस्थापित किया जाएगा -

'(घ) इलेक्ट्रो-मेकेनिकल फेलिंग लोड परीक्षण उप-खंड 3.6.4 में वर्णित प्रक्रियाविधि के अनुसार किया जाए ।'

(ड) खंड 3.6 (परीक्षण) का उप-खण्ड 3.6.3(घ)(हाइड्रोलिक इंटरनल प्रेशर परीक्षण) निम्नलिखित के द्वारा प्रतिस्थापित किया जाएगा -

'(घ) स्ट्रेन इंसुलेटर हेतु शैल पर हाइड्रोलिक इंटरनल प्रेशर परीक्षण उप-खंड 3.6.4 में वर्णन की गई प्रक्रियाविधि के अनुसार किया जाए ।'

(च) खण्ड 3.6 (परीक्षण) में एक नया उप-खण्ड 3.6.4 नीचे दिए अनुसार जोड़ा जाएगा -

3.6.4 इंसुलेटरों पर परीक्षण करने के लिए निम्नलिखित प्रक्रियाविधि उपयोग में लाई जाएगी -

'1.0 शैलों पर हाइड्रोलिक इंटरनल प्रेशर परीक्षण (डिस्क इंसुलेटरों के लिए)

यह परीक्षण असेम्बली से पूर्व 100औ शैलों पर किया जाएगा । इस परीक्षण को करने का ब्योरा और पद्धति संलग्न अनुलग्नक-। में दिया गया है ।

2.0 थर्मल मेकेनिकल कार्य-निष्पादन परीक्षण (यदि लागू हो)

थर्मल मेकेनिकल कार्य-निष्पादन परीक्षण निम्नलिखित संशोधनों के साथ आरईसी-383-1-1993 खंड 20 के अनुसार किया जाएगा -

(1) इस परीक्षण के दौरान प्रयुक्त मेकेनिकल लोड नियत इलैक्ट्रोमेकेनिकल या मेकेनिकल वैल्यू का 70औ होगा ।

(2) स्वीकरण मापदंड निम्नलिखित होगा -

क एक्स आरउ3एस से अधिक या बराबर है जिसमें  
जिसमें

एक्स	अलग-अलग मेकेनिकल फेलिंग लोड का औसत मूल्य
आर	नियत इलैक्ट्रो-मेकेनिकल/मेकेनिकल फेलिंग लोड
एस	मानक परिवर्तन (डीविएशन)
(ख)	डिस्क इंसुलेटर यूनिट के लिए सैम्पल का न्यूनतम आकार 20 होगा ।
(ग)	अलग-अलग इलैक्ट्रोमेकेनिकल फेलिंग लोड कम से कम नियत मूल्य के बराबर होगा । साथ ही अन्ततः फ्रेक्चर होने से पूर्व पंचर नहीं होगा ।

### 3.0 इलैक्ट्रोमेकेनिकल/मेकेनिकल फेलिंग लोड परीक्षण

यह परीक्षण निम्नलिखित स्वीकरण के साथ आईईसी383 के खंड 18 और 19 के अनुसार किया जाएगा -

- (1) क जिसमें  
एक्स अलग-अलग मेकेनिकल फेलिंग लोड का औसत मूल्य  
आर नियत इलैक्ट्रो-मेकेनिकल/मेकेनिकल फेलिंग लोड  
एस मानक परिवर्तन (डीविएशन)
- (2) डिस्क इंसुलेटर यूनिट के लिए सैम्पल का न्यूनतम आकार 20 होगा ।  
तथापि, बड़े लॉट आकार के लिए आईईसी 591 लागू होगा ।
- (3) अलग-अलग इलैक्ट्रोमेकेनिकल फेलिंग लोड कम से कम नियत मूल्य के बराबर होगा । साथ ही अन्ततः फ्रेक्चर होने से पूर्व पंचर नहीं होगा ।

संलग्नक -ड

आरईसी विनिर्दिष्टि सं.7/1974(आर-1993)  
तीन फेज, 33/11 केवी स्टेप-डाउन विद्युत ट्रंसफार्मर

(क) खंड 3 का शीर्षक 'मानक निर्धारित दर ' स्थान पर 'सामान्य ' पढ़ा जाएगा :

(ख) खंड 3 (सामान्य) का पहला पैरा 3 निकाल दिया जाएगा तथा नीचे दिए अनुसार एक नया उप-खंड 3.1 (मानक रेटिंग), खंड 3 (सामान्य) में जोड़ दिया जाएगा :

### ‘3.1 मानक रेटिंग

आफ-सर्किट टेप वाले ट्रंसफार्मरों के लिए मानक रेटिंग 630 केवीए, 1600 केवीए, 3150 केवीए और 5,000 केवीए होगी ।’

(ग) खंड (सामान्य) में नीचे दिए अनुसार एक नया उप-खंड 3.2 (वाइंडिंग सामग्री) जोड़ा जाएगा :

### ‘3.2 वाइंडिंग सामग्री

वाइंडिंग सामग्री केवल इलैक्ट्रोलाइटिक कॉपर की बनी होगी ।’

(घ) खंड 3 (सामान्य) में नीचे दिए अनुसार एक नया उप-खंड 3.3 (कोर) जोड़ा जाएगा :

### ‘3.3 कोर

विद्युत ट्रंसफार्मर की कोर नीचे दिए गए ब्यौरे के अनुसार होगी :

- (1) कोर वाउंड या कट या स्टेक टाइप होगी ।
- (2) कोर के निर्माण के लिए स्टेज लेवल निरीक्षण मालिक द्वारा किया जाएगा ।
- (3) प्रत्येक लेमिनेशन को इस प्रकार इंसुलेट किया जाएगा कि वह मेकेनिकल प्रेशर और गर्म ट्रंसफार्मर तेल की क्रिया से खराब न हो ।
- (4) कोर का निर्माण उच्च कोटि के खराब न होने वाले कोल्ड रोल्ड ग्रेन ओरिएंटेड (सीआरजीओ) सिलीकोन स्टील लेमिनेशन से, जो ग्रेड एम4 या बेहतर ग्रेड का हो, अथवा एमोर्फॉस धातु से निर्मित किया जाएगा । एमोर्फॉस कोर उच्च गुणता वाला एमोर्फॉस रिबन का होगा, जिसमें क्षति बहुत कम होगी, जो आयताकार रोप के वूंड कोर में बना होगा तथा कम्पन्न या आवाज को रोकने के लिए सुदृढ़ रूप से फ्रेम में कस कर जकड़ा हुआ होगा । कोर के किसी भाग में बहाव का अधिकतम घनत्व तथा सामान्य वोल्टता एवं आवर्तिता पर योक इतना होगा कि निर्धारित परिवर्तन से उ12.5औ वोल्टेज परिवर्तन के साथ बहाव का घनत्व -5औ आवर्तिता परिवर्तन 1.9 टेसला से अधिक नहीं होगा । बोलीदाता उपयोग करने के लिए प्रस्तावित कोर सामग्री का सेचुरेशन कर्व उपलब्ध कराएगा ।
- (5) बोलीदाता को निर्माण के चरण के दौरान कोर खरीददार द्वारा निरीक्षण एवं अनुमोदन के लिए प्रस्तुत करनी चाहिए । इस प्रयोजन के लिए बोलीदाता के आमंत्रण की सूचना के साथ प्रमुख कोर सामग्री के उपयोग के संबंध में प्रमाण के रूप में निम्नलिखित दस्तावेज संलग्न होने चाहिए :

- क) आपूर्तिकर्ता का बीजक
- ख) मिलों के परीक्षण प्रमाण-पत्र
- ग) पैकिंग सूची
- घ) लदान पत्र
- ङ) बिल ऑफ एंड्रि सर्टिफिकेट टु कस्टम

कोर सामग्री का प्रापण सीधे निर्माता से अथवा उनके सुविख्यात प्रत्यायित विपणन संगठन के माध्यम से किया जाएगा तथा किसी एजेंट के माध्यम से नहीं किया जाएगा ।

- (6) लेमिनेशनों कोई बर या नुकेले कोने नहीं होंगे । प्रत्येक शीट पर इंसुलेटिंग कोटिंग होगी जिसमें गर्म तेल की क्रिया के प्रति प्रतिरोधि शक्ति होगी ।

- (7) क्लेम्प प्लेटों के लिए कोर की इंसुलेशन संरचना इस प्रकार की होगी कि वह 2000 वोल्ट डीसी वोल्टेज को एक मिनट तक सह सके ।
- (8) पूर्ण रूप से तैयार कोर और कॉइल को इस प्रकार से असेम्बल किया जाएगा कि कोर असेम्बली की बाहरी सतह के तल का विचलन अनुलम्ब तक से 25 एमएम से अधिक नहीं होगा ।
- (9) कोर को सहारा देने के लिए उपयोग में लाए गए स्टील के सभी भागों (सेक्शन) को काटने, ड्रिल और वैल्विंग करने के बाद अच्छी तरह से शॉट या सैंड ब्लास्ट किया जाएगा ।
- (10) सभी क्लैम्पिंग संरचनाओं के साथ अंतिम रूप से असेम्बल की गई कोर विकृति मुक्त होगी तथा प्रचालन के दौरान उसमें कंपन नहीं होगा ।
- (11) कोर क्लैम्पिंग संरचना का डिजाइन एडडी करन्ट हानि को न्यूनतम करने के लिए बनाया जाएगा ।
- (12) फ्रेमवर्क और क्लैम्पिंग व्यवस्था का सुरक्षित रूप से भू-योजन किया जाएगा ।
- (13) कोर को सावधानीपूर्वक असेम्बल किया जाएगा और पर्याप्त मेकेनिकल मजबूती सुनिश्चित करने के लिए क्लैम्प में कड़ाई से बांधा जाएगा ।
- (14) कोर के अंदर पर्याप्त शीतलता सुनिश्चित करने के लिए जहाँ आवश्यक होगा ऑयल डक्टों की व्यवस्था की जाएगी । वैल्विंग की संरचना और प्रमुख इंसुलेशन इन डक्टों के जरिए तेल के सुचारु प्रवाह में बाधा नहीं पहुंचाएंगे ।
- (15) मेगेटिक सर्किट का डिजाइन ऐसा होगा कि स्टेटिक निस्सरण न हों, स्वयं उसके अन्दर अथवा भू-योजित की गई क्लैम्पिंग संरचना में शार्ट सर्किट पथ विकसित न हो तथा लेमिनेशन के समतल के समकोण पर पलक्स घटक उत्पन्न न हो, जिससे स्थानीय ऊष्मा पैदा होती है । कोर को सहारा देने वाले फ्रेमवर्क का डिजाइन ऐसा बनाया जाएगा कि उसमें कोशिकाएं बनी न रह जाए जिनसे निष्कासन वाल्व से टैंक के पूरी तरह से खाली होने में बाधा पहुंचेगी अथवा उनके कारण भराई के दौरान वायु अवरुद्ध रह जाएगी ।
- (16) निर्माण 'कोर' के प्रकार का होगा । कोर में लग्स की व्यवस्था की जाएगी, जो पूरी कोर और कॉइल असेम्बली को उठाने के लिए उपयुक्त हो कोर और कॉइल असेम्बली इस प्रकार से कसी जाएगी कि परिवहन अथवा शॉर्ट सर्किट के दौरान ये खिसकेंगी नहीं ।

**(ड) खंड 3 (सामान्य) में नीचे दिए अनुसार एक नया उप-खंड 3.4 (टंकी) जोड़ा जाएगा :**

### **3.4 टंकी**

विद्युत ट्रंसफार्मर की टंकी नीचे दिए ब्यौरे के अनुसार होगी :

1. ट्रंसफार्मर की टंकी और ढकना ऐसी उच्च कोटि की निम्न कार्बन प्लेट स्टील से बनाई जाएगी, जिसकी गुणता की जाँच कर ली गई हो । टंकी और ढकना वैल्वेड कंस्ट्रक्शन के होंगे ।
2. टंकी का डिजाइन इस प्रकार का होगा कि तेल से भरी हुई पूरी ट्रंसफार्मर असेम्बली को क्रेन या जैक द्वारा उठाया जा सके । इस प्रयोजन के लिए समुचित लग और बॉस की व्यवस्था की जाएगी ।
3. टंकी के साथ जुड़े सभी बीम, फ्लैज, उठाने केक लए लग्स और स्थायी पार्ट वैल्वेड किए जाएंगे तथा जहाँ व्यावहारिक होगा इन्हें दो बार वैल्वेड किया जाएगा ।
4. ट्रंसफार्मर की मेन टैंक बॉडी, टेप चेंजिंग कम्पार्टमेंट और रेडिएटरों के अलावा, 760 एमएम ऑफ एचजी के प्रेशर को सहन करने में सक्षम होनी चाहिए ।

5. टंकी के कवर पर वैल्ड किए गए फ्लैज और बोल्ट से कसे हुए कवर के साथ निरीक्षण छिद्र उपलब्ध कराए जाएंगे । निरीक्षण छिद्रों का आकार पर्याप्त रूप से उचित होगा ताकि बुशिंग्स और टर्मिनलों आदि तक आसानी से पहुंचा जा सके ।
6. टंकी के बोल्ट से कसे हुए सभी कनेक्शन उपयुक्त ऑयल टाइट गैसकिटों के साथ फिट किए जाएंगे, जो ट्रंसफार्मर के पूरे जीवनकाल प्रचालन की स्थिति में संतोषजनक सेवा प्रदान करेंगे । टंकी और कवर के बीच तथा साथ ही टंकी के कवर एवं बुशिंग्स और सभी आउटलेटों के बीच हॉट ऑयल ज्वाइंटों को बनाने की पद्धतियों में विशेष ध्यान रखा जाएगा ताकि यह सुनिश्चित हो सके कि अर्ध-कुशल श्रमिक की सहायता से ज्वाइंटों को संतोषजनक रूप से दुबारा बनाया जा सके । जिन मामलों में कप्रेसिवल गैसकिटों का उपयोग किया जाता है उनमें ओवर कंप्रेशन को रोकने के लिए स्टेप्स उपलब्ध कराए जाएंगे ।
7. असेम्बल या विखंडित करने के दौरान विभिन्न हिस्से पुर्जों को बैटाने के लिए समुचित गाइड उपलब्ध कराई जाएगी । किसी भी प्रकार के तलछट का संग्रहण करने के लिए कोर एवं वाइंडिंग तथा टंकी के तल के बीच पर्याप्त स्थान उपलब्ध कराया जाएगा ।

ट्रंसफार्मर टॉप पर एक अलग हटाया जा सकने वाला कवर उपलब्ध कराया जाएगा जिसका फ्लैज्ड गैसकिट ज्वाइंट बोल्ट से करना होगा । कवर की सतह में पर्याप्त ढलान दिया जाएगा ताकि उस पर वर्षा का पानी न रुके ।

**(च) खंड 3 (सामान्य) में नीचे दिए अनुसार एक नया उप-खंड 3.5 (पेंट) किया जाएगा ।**

**3.5 पेंट**

विद्युत ट्रंसफार्मर की पेंट सामग्री और प्रक्रियाविधि नीचे दिए गए ब्यौरे के अनुसार होगी :

### **1. टकी, पाइप आदि की सतह तैयार करना द्भ**

ट्रंसफार्मर की टंकी पाइपों आदि की सभी सतहों को आईएसओ 8501 भाग-1 के अनुसार न्यूनतम एसए ढाई मानक तक सैंड या शॉट या ग्रिट से अच्छी तरह से ब्लास्ट क्लीन किया जाएगा ताकि सतह पर दिख सकने वाला तेल, ग्रीस एवं धूल, मिल स्केल, जंग, पेंट की कोटिंग और विजातीय सामग्री न रहे । ब्लास्टिंग के दौरान मशीन वाले क्षेत्र और चूड़ी वाले घटकों को ढक दिया जाएगा ताकि उन्हें क्षति न पहुंचे ।

ब्लास्टिंग के लिए उपयोग में लाई जाने वाली वायु शुष्क तथा तेल मुक्त होनी चाहिए । फ्लैज, एंगल, टैंक कर्ब और इसी प्रकार के उन क्षेत्रों को तैयार करने और उन पर प्राइमर एक कोट करने से पहले उन्हें ब्लास्ट क्लीन करना बेहतर होगा । प्रत्येक विस्तृत सतह को ब्लास्ट क्लीन करने के बाद जिसे ब्लास्ट क्लीन करने में तीन घंटे से अधिक समय लगा हो, उसकी एक बार फिर पूरी ब्लास्ट क्लीनिंग की जाएगी ताकि पूरी सतह का क्षेत्र प्राइमर पेंट के पहले कोट के लिए स्वच्छ दिखाई दे । प्राइमर पेंट का पहला कोट सतह को तैयार करने के बाद 3-4 घंटे के अन्दर कर देना चाहिए ताकि आक्सीजन से बचा जा सके ।

### **(2) रेडिएटर की सतह की तैयारी**

रेडिएटर की सभी आंतरिक और बाहरी सतहों को आईएसओ 8501 भाग 1 के अनुसार सफाई करके अथवा सैंड या शॉट या ग्रिट के साथ ब्लास्ट करके अच्छी तरह से साफ किया जाएगा ताकि सतह को दिखाई देने वाले तेल, ग्रीस या धूल मिल सके, रस्ट, पेंट की कोटिंग और विजातीय सामग्री से मुक्त किया जा सके । यदि रसायन द्वारा सफाई करना अपेक्षित हो तो समुचित रसायन का उपयोग किया जाना चाहिए । ब्लास्टिंग के लिए प्रयुक्त वायु शुष्क और तेल मुक्त होनी चाहिए । सतह की पर्याप्त रूप से

सफाई करने के बाद पेंट/वार्निश का पहला कोट 3-4 घंटे के अन्दर कर देना चाहिए ताकि आक्सीजन से बचा जा सके ।

### (3) बाहरी और आन्तरिक सतहों पर पेंट करना

पेंटिंग बंद और धूल रहित स्थान पर की जाएगी । बाहरी सतह पर पेंट की समुचित लेअरों का कोट किया जाएगा तथा लेअरों को अभेद्य बनाया जाएगा ताकि हवा और पानी सबस्ट्रेट तक न पहुंच सके । चयन किया गया पेंट वर्षा, धूप, प्रदूषण आदि जैसी बाहरी परिस्थितियों में टिकाऊ रहेगा । प्राइमर, नीचे के कोट तथा सबसे ऊपर या अंतिम कोट के लिए प्रयुक्त पेंट एक ही निर्माता के होंगे तथा ये एक दूसरे के अनुकूल होने चाहिए । यदि किसी विरल मामले में प्राइमर, नीचे के कोट तथा अंतिम कोट के लिए प्रयुक्त पेंट एक ही निर्माता के नहीं हैं तो पेंट की अनुकूलता का परीक्षण विभिन्न स्रोतों से कराया जाएगा । पेंट को पेंट के निर्माता की सिफारिशों के अनुसार प्रयुक्त किया जाएगा । किए गए कोटों की संख्या इतनी होगी कि विनिर्दिष्ट न्यूनतम ड्राई फिल्म थिकनेस (डीएफटी) प्राप्त कर ली जाती है । पेंट की गई सतह की डीएफटी की जाँच मापन गेज से की जाएगी ताकि विनिर्दिष्ट डीएफटी सुनिश्चित की जा सके । ट्रंसफार्मर को पेंट करने की पूरी स्कीम नीचे तालिका में दी गई है -

### (4) ट्रंसफार्मर टैंक, पाइप्स, रेडिएटर आदि को पेंट

	सतह तैयार करना	प्राइमर कोट	मध्यवर्ती अंडरकोट	अंतिम कोट	कुल डीएफटी	कलर शेड
टैंक, पाइप आदि (बाहरी सतह)	ब्लास्ट क्लीनिंग एसए 2 1/2	एक्सपोजी बेस जिंक प्राइमर (30-40 माइक्रोन)	क्सपोजी एचबी एमआईओ (30-40 माइक्रोन)	एलिफेटिक पोलियुरिथेन (न्यूनतम 50 माइक्रोन)	न्यूनतम 155 माइक्रोन	आईएस5 के अनुसार 697 शेड
टैंक (आंतरिक सतह)	ब्लास्ट क्लीनिंग एसए 2 1/2	गरमतेल प्रतिरोधी, गैर-संक्षारक वार्निश या पेंटया एक्सपोजी	-	-	न्यूनतम 30 माइक्रोन	पेंट के लिए ग्लॉसी व्हाइट
रेडिएटर (बाहरी सतह)	रसायन/ ब्लास्ट क्लीनिंग एसए 2 1/2	एक्सपोजी बेस जिंक प्राइमर (30-40 माइक्रोन)	एक्सपोजी बेस जिंक प्राइमर (30-40 माइक्रोन)	पीयू पेंट (न्यूनतम 50 माइक्रोन)	न्यूनतम 110 माइक्रोन	टैंक के अनुरूप शेड /अलग शेड जो सौंदर्य की दृष्टि से टैंक के अनुरूप हो
रेडिएटर और पाइप (आंतरिक शेड)	यदि अपेक्षित हो तो रसायन क्लीनिंग	हॉट ऑयल प्रूफ लो विस्कोसिटी वार्निश फ्लशिंग विद ट्रंसफार्मर ऑयल	-	-	-	-

### (5) नियंत्रण केबिनेटों/मार्शलिंग बक्सों के लिए सतह तैयार करना :

(क) सभी ट्रंसफार्मर नियंत्रण केबिनेटों/मार्शलिंग बक्सों के लिए सतह तैयार करने का कार्य बिना धूल वाले स्थान पर निम्नलिखित भारतीय मानकों के अनुरूप किया जाएगा :-

- 01) आईएस:3618: घोल के द्वारा पोंछ कर ग्रीस को हटाना: क्षरण के रोकने के लिए लोहे और स्टील को फॉसफेट से परिष्कृत करना ।
- 02) आईएस:6005 : लोहे और स्टील के फॉसफेटीकरण की पद्धति का कोड ।

(ख) रसायन : समुचित रसायनों का उपयोग करना चाहिए तथा रसायन के निर्माता की सिफारश और लागू भारतीय मानक के अनुसार रसायनों की सान्द्रता/फासफेट की कोटिंग के भार की नियमित रूप से जाँच करते रहना चाहिए ।

(ग) निरीक्षण : पेंट करने के लिए सतह शुष्क होनी चाहिए तेल, धूल, अम्ल और खुले पड़े चिपकने वाले पाउडर से मुक्त होना चाहिए तथा सतह पर्याप्त रूप से चिकनी होनी चाहिए जिसमें बिना कवर वाला भाग, जंग सतह और खुरदरापन नहीं होना चाहिए ।

**(6) नियंत्रण केबिनेटों/मार्शलिंग बक्सों को पेंट करना -**

इनेमल का उपायेग किया जाएगा तथा पेंट की न्यूनतम मोटाई 80 माइक्रोन्स होगी ।

**(छ) खंड 9 (हानियां) के उप-खंड 9.1 की पहली पंक्ति निम्नलिखित के द्वारा प्रतिस्थापित की जाएगी तथा हानियां दर्शाने वाली तालिका में कोई परिवर्तन नहीं होगा :**

'9.1 कोई भार नहीं (नो-लोड) और भार हानियां (लोड-लोसेज) नीचे दी गई तालिका में दिए गए मूल्यों से अधिक नहीं होगी । '

**(ज) खंड 9 (हानियां) का उप-खंड 9.2 निम्नलिखित के द्वारा प्रतिस्थापित किया जाएगा :**

'9.2 उपर्युक्त हानियां अधिकतम अनुज्ञेय हानियां होगी तथा इससे अधिक कोई हानि सहन नहीं की जाएगी । हानियों के पूंजीकरण की अनुमति प्रस्तावित निम्नतर हानियों के लिए होगी । पूंजीकरण के लिए निम्नलिखित फार्मूला उपयोग में लाया जाएगा :

टीआरएफ की पूंजीकृत लागतए टीआरएफ की मूल लागत उरुपए ए x डब्ल्यूआई उ रुपए बी x डब्ल्यूसी  
जिसमें

डब्ल्यूआईएकेडब्ल्यू एण्ड ए में आयरन हानि ए आयरन हानि के लिए 137408 रुपए ।

डब्ल्यूसीएकेडब्ल्यू एण्ड बी के कॉपर हानि ए कॉपर हानि के लिए 41222 रुपए । '

आरईसी की विनिर्दिष्ट सं.2/1971(आर-1997)

आउट डोर श्री फेज टाइप, 100 केवीए तक, जिसमें 100 केवीए शामिल हैं, 11केवी/433-250  
वोल्ट वितरण ट्रंसफार्मर

(क) खंड 8 (कंजरवेटर) के बाद नीचे दिए अनुसार एक नया खंड 8क जोड़ा जाएगा :

'8क पेंट

वितरण ट्रंसफार्मर को पेंट करने की सामग्री और प्रक्रियाविधि नीचे दिए गए ब्यौरे के अनुसार होगी :

1. सभी पेंट, पेंट निर्माताओं की सिफारिशों के अनुसार किए जाएंगे । निम्नलिखित की ओर विशेष ध्यान दिया जाएगा :

क. अनावृत्ति के साथ-साथ तापमान की अत्याधिकता से बचने के लिए समुचित भंडारण ।

ख. पेंट करने से पूर्व सतह तैयार करना ।

ग. मिश्रित करना और पतला करना ।

घ. पेंट करना तथा कोटों के बीच समय का संस्तुत अन्तराल रखना ।

(ड) भंडारण की अवधि (शैल्फ लाइफ)

1.1 सभी पेंटों में, जब उनका सामान्य पूरा कोट किया जाए, बहाव, झोल, झुर्रियां, धब्बे, बुश के निशान या अन्य त्रुटियां नहीं होनी चाहिए ।

1.2 सभी प्राइमर सतह में, विशेष रूप से उन स्थानों में जहाँ पेंट करना अनिवार्य है, अच्छी तरह से मार्क किए जाएंगे तथा प्राइमर का पहला कोट सफाई करने के बाद यथा सम्भव शीघ्र किया जाएगा । पेंट निर्माताओं की सिफारिशों के अनुसार एयरलैस प्रे द्वारा किया जाएगा । तथापि, जहाँ कहीं एयरलैस प्रे करना सम्भव न हो वहाँ खरीदार के पूर्व अनुमोदन से पारम्परिक प्रे का उपयोग किया जाएगा ।

1.3 पेंट करने से पूर्व आपूर्तिकर्ता नामपट्टों, लेटरिंग गेजों, देखने के शीशों (साइट ग्लासों), लाइट की फिटिंगों और अन्य ऐसी ही मदों की रक्षा कर उन्हें बचाएगा ।

2. सफाई और सतह तैयार करना

2.1 मशीन, तैयार करने और वैल्विंग करने संबंधी समस्त कार्य पूरे हो जाने के बाद स्टील के कार्य सभी सतहों पर पेंट करने से पूर्व जंग, पपड़ी, वैल्विंग के धातु मल या छीटों एवं अन्य संदूषणों की पूरी तरह से सफाई की जाएगी ।

2.2 सैड/शॉट ब्लास्ट द्वारा सफाई करके अथवा उपयुक्त गुणता के फॉफेटीकरण सहित सेवन टैंक पद्धति द्वारा रसायनिक सफाई करके स्टील की सतह तैयार की जाएगी ।

2.3 ब्लास्ट सफाई के लिए कप्रेस्ट वायु की आपूर्ति का दबाव और मात्रा कार्य की आवश्यकता को पूरा करेगी तथा कोई पेंट करने से पूर्व समस्त जल संदूषणों से पर्याप्त रूप से मुक्त होगी ।

2.4 हाथ से या बिजली से चलने वाले उपकरणों का उपयोग करके चिपिंग, स्क्रैपिंग और स्टील के तार वाले बुशों से मजबूती से चिपकी हुई मिल की पपड़ी को नहीं हटाया जा सकता तथा इनका उपयोग केवल उन्हीं मामलों में किया जाएगा जिनमें ब्लास्ट द्वारा सफाई करना व्यावहारिक न हो ।

3. रक्षात्मक कोट करना

3.1 जैसे ही सभी मदें साफ कर ली जाएंगी तथा तदुपरान्त शुष्क होने के चार घंटे के अन्दर उपयुक्त जंगरोधी सुरक्षा प्रदान की जाएगी ।

#### 4. पेंट की सामग्री

पेंट की निम्नलिखित प्रकार की ऐसी मदें हैं जिनका कर्मशाला में पेंट की जाने वाली मदों के लिए उपयोग किया जा सकता है और साइट पर तदनुरूप पेंट की सप्लाई की जा सकती है :-

- 1) आन्तरिक सतह के लिए ऊष्मा प्रतिरोध शक्ति वाला पेंट (हीट ऑयल प्रूफ) ।
- 2) बाहरी सतहों के लिए थर्मो सेटिंग पेंट का एक कोट या जिंक क्रोमेट के 2 कोट और उसके बाद सिंथेटिक इनेमल पेंट के 2 कोट । अंतिम कोट का रंग गहरा एमिरल ग्रे होगा, जो आईएस 5:1961 की संख्या 632 के अनुरूप होगा ।

#### 5. पेंट करने की प्रक्रियाविधि

- 5.1 पेंट करने का समस्त कार्य दोनों विनिर्दिष्टियों तथा पेंट के निर्माताओं की सिफारिशों के अनुरूप किया जाएगा । किसी भी एक विशिष्ट प्रणाली में सभी पेंट, चाहे वे कर्मशाला में या साइट पर किए जाएं, एक ही पेंट निर्माता के होंगे ।
- 5.2 भंडारण, मिश्रण, पतला करने और पॉट लाइफ के बारे में निर्माता के अनुदेशों पर विशेष रूप से ध्यान दिया जाएगा । पेंट केवल निर्माता द्वारा वर्णित पद्धति अर्थात् ब्रुश, रोलर, पारंपरिक या एयरलैस प्रे द्वारा किया जाएगा तथा निर्माता द्वारा संस्तुत परिस्थितियों में किया जाएगा । कोटों के बीच समय के न्यूनतम और अधिकतम अंतरालों का पूरी तरह अनुपालन किया जाएगा ।
- 5.3 तैयार की गई सभी सतहों पर देखा जा सकने वाला जंग पुनः लगने से पूर्व या 4 घंटे के अन्दर, इनमें जो भी पहले हो, प्राइमर कर दिया जाएगा । रसायन द्वारा पारिष्कृत स्टील की सतहों पर, जैसे ही वे शुष्क होंगी और जब सतह गरम होगी, प्राइमर कर दिया जाएगा ।
- 5.4 जब फिल्म की अधिक मोटाई (रिंकारिंग, मड, क्रेकिंग या सामान्य मृदुलता) द्वारा फिल्म की गुणता क्षीण हो जाती है तब आपूर्तिकर्ता पेंट के असंतोषजनक कोट हटाएगा और नए कोट करेगा । रसायन नियम के अनुसार शुष्क फिल्म की मोटाई शुष्क फिल्म की विनिर्दिष्ट न्यूनतम मोटाई से 25% से अधिक नहीं होनी चाहिए । ऐसे सभी मामलों में, जिनमें एक ही पेंट के दो अथवा अधिक कोट विनिर्दिष्ट किए जाते हों, ये कोट विषम रंग के या एक ही रंग के हो सकते हैं ।
- 5.5 जिन मदों पर पेंट नहीं किया जाना है उन पर किए गए पेंट की आपूर्तिकर्ता के खर्च पर हटाया जाएगा और सतह को साफ, बिना दाग धब्बे वाली और अक्षतिग्रस्त बनाया जाएगा ।

#### 6. क्षतिग्रस्त पेंट कार्य

- 6.1 पेंट की योजना के किसी भी भाग में होने वाली क्षति की उसी मानक के जंग संरक्षक और दिखाई देने वाली बनाकर मरम्मत की जाएगी जैसे कि मूलतः थी ।
- 6.2 किसी भी क्षतिग्रस्त पेंट कार्य की नीचे दिए अनुसार मरम्मत की जाएगी -
- 6.3 क्षतिग्रस्त क्षेत्र और उसके चारों ओर 25 मि.मी. के अधिक दूरी तक के क्षेत्र को मूल धातु तक साफ कर दिया जाएगा ।
  - (क) सफाई करने के तत्काल बाद प्राइमर का कोट किया जाएगा और उस पर मूलतः किए गए पेंट के समान पूरा पेंट किया जाएगा तथा यह मूलतः क्षतिग्रस्त भाग के चारों ओर 50 मि.मी. अधिक दूरी तक किया जाएगा ।
  - (ख) दुबारा पेंट की गई सतह पूर्णतः बराबर सतह होगी । इसे प्राइमर करने से पूर्व और बाद में पेंट के किनारों को सावधानीपूर्वक चैम्फर करके प्राप्त किया जाएगा ।

#### 7. शुष्क फिल्म की मोटाई

- 7.1 जहाँ तक अधिकतम व्यवहार्य होगा, पेंट के कोट लगातार एक समान मोटाई की फिल्म के रूप में किए जाएंगे और उनमें छिद्र नहीं होंगे । अधिक प्रे, स्किप, रन, सैग और ड्रिप नहीं होने चाहिए । अलग-अलग कोट एक ही रंग के या विषम रंग के हो सकते हैं ।

- 7.2 अगला कोट करने से पूर्व प्रत्येक कोट को निर्माता की सिफारिशों के अनुसार कड़ा होने देना चाहिए  
 7.3 किनारों पर फिल्म की पूरी मोटाई की ओर विशेष ध्यान देना आवश्यक है ।  
 7.4 पेंट की शुष्क फिल्म की मोटाई (डीएफटी) और उपयोग की जाने वाली सामग्री की अपेक्षा नीचे दिए गए अनुसार होगी द्भ

क्रम सं.	पेंट की किस्म	पेंट किए जाने वाला क्षेत्र	कोट की संख्या	शुष्क फिल्म की कुल मोटाई (न्यूनतम)
1.	पाउडर पेंट (क) थर्मो सैटिंग पाउडर	अन्दर	01	20 माइक्रोन
		बाहर	01	60 माइक्रोन
2.	द्रव पेंट (क)जिक क्रोमेट (प्राइमर) (ख) सिंथेटिक इनेमल (अंतिम कोट) (ग) हॉट ऑयल पेंट	बाहर	02	5 माइक्रोन
		बाहर	02	35 माइक्रोन
		अंदर	01	35 माइक्रोन

(ख) खंड 12 (अनुज्ञेय फ्लक्स डेंसिटी और ओवरहालिंग- के बाद एक एक नया खंड 12 क (कोर) नीचे दिए अनुसार जोड़ा जाएगा :

'12क. कोर

कोर की किस्म और कोर का प्रकार नीचे दिए गए अनुसार होगा -

- (1) कोर वून्ड या कट टाइप होगी । स्टेक टाइप कोर की अनुमति नहीं होगी ।
- (2) मेगनेटिक सर्किट का डिजाइन ऐसा होगा जिससे स्थैलिक निस्सरण को रोका जा सके, स्वयं उसमें अथवा भू-योजित क्लैपिक संरचना में शार्ट सर्किट पात्र विकसित न हो ।
- (3) कोट निर्माण के लिए स्टेज स्तर का निरीक्षण मालिक द्वारा कराया जाएगा ।
- (4) प्रत्येक लेमिनेशन को इस प्रकार से इंसुलेट किया जाएगा कि वह मेकेनिकल दबाव और ट्रंसफार्मर के गर्म तेल की क्रिया की वजह से खराब नहीं होगा ।
- (5) कोर का निर्माण उच्च कोटि के नान-एजींग कोल्ड रोल्ड ग्रेन ओरएंटेड (सीआरजीओ) सिलीफोन स्टील लेमिनेशन से किया जाएगा जो एम4 ग्रेड या बेहतर ग्रेड का होगा । सामान्य वोल्टेज और आवर्तिता पर कोर और योक के किसी भी भाग में अधिकतम फ्लक्स डेंसिटी ऐसी होगी कि निर्धारित वोल्टेज से उ12.5औ वोल्टेज परिवर्तन और -5औ आवर्तिता परिवर्तन के साथ फ्लक्स डेंसिटी 1.9 टेसला से अधिक नहीं होगी । बोलीदाता उपयोग में लाई जाने वाली प्रस्तावित सामग्री का सेचुरेशन कर्व उपलब्ध कराएगा ।
- (6) निर्माण के चरण के दौरान बोलीदाता को खरीदार द्वारा निरीक्षण और अनुमोदन के लिए कोर उपलब्ध करानी चाहिए । इस प्रयोजन के लिए बोलीदाता की आमंत्रण सूचना के साथ प्रमुख कोर सामग्री के उपयोग के प्रमाण के संबंध में निम्नलिखित दस्तावेज संलग्न होने चाहिए -

क. आपूर्तिकर्ता का बीजक (इन्वॉयस)

ख. मिल का परीक्षण

ग. पैकिंग सूची

घ. लदान पत्र

ङ सीमा शुल्क के लिए बिल ऑफ एंट्री प्रमाण-पत्र

कोर सामग्री का प्रापण या तो सीधे निर्माता के अथवा उनके सुविख्यात प्रत्यायित विपणन संगठन के माध्यम से किया जाएगा तथा किसी एजेंट के माध्यम से नहीं किया जाएगा ।

कोर के पूरे डिजाइन को ट्रंसफार्मरों के सतत कार्यचालन के साथ कोर हानियों का स्थायित्व अवश्य सुनिश्चित करना चाहिए । डिजाइन में अनुमत फ्लक्स डेंसिटी के मूल्य और उपयोग लाए गए लेमिनेशन के ग्रेड का पेशकश में स्पष्ट रूप से उल्लेख करना चाहिए ।

कोर के सभी हिस्से-पुर्जों का डिजाइन सशक्त होगा, जो ऐसे सभी झटकों को सहने में सक्षम होंगे जिन्हें उनको हैडल, लिफ्ट करने, परिवहन, प्रतिष्ठापन और सेवा के दौरान सहना पड़ सकता है । कोर की क्लैपिंग और वाइंडिंग असैम्बली एंगल आयरन के टुकड़ों के द्वारा टैंक की दीवारों के साथ वैल्ड करके की जानी चाहिए तथा सीधे आयरन के टुकड़ों के साथ नहीं की जानी चाहिए । कोर और वाइंडिंग को उठाने के लिए सक्षम बनाने के लिए पर्याप्त व्यवस्था उपलब्ध कराई जाएगी ।

कोर निर्माण के लिए पुरानी सीआरजीओ स्टीक का उपयोग पूर्णतया वर्जित है ।

संलग्नक - छ

आरईसी की विनिर्दिष्ट सं.70/1993(आर-1997)

**100** केवीए तक, जिसमें **100** केवीए शामिल हैं, के एमॉरफस मेटल कोर वाले आउट डोर टाइप-3 फेज **11**केवी/433-250 वोल्ट पारंपरिक और सीलबंद वितरण ट्रंसफार्मर

(क) खंड 8 (कंजरवेटर) के बाद नीचे दिए अनुसार एक नया खंड 8क जोड़ा जाएगा :

8क पेंट

वितरण ट्रंसफार्मर को पेंट करने की सामग्री और प्रक्रियाविधि नीचे दिए गए ब्यौरे के अनुसार होगी :

1. सभी पेंट, पेंट निर्माताओं की सिफारिशों के अनुसार किए जाएंगे । निम्नलिखित की ओर विशेष ध्यान दिया जाएगा :

क. अनावृत्ति के साथ-साथ तापमान की अत्याधिकता से बचने के लिए समुचित भंडारण ।

- ख. पेंट करने से पूर्व सतह तैयार करना ।
- ग. मिश्रित करना और पतला करना ।
- घ. पेंट करना तथा कोटों के बीच समय का संस्तुत अन्तराल रखना ।
- (ड) भंडारण की अवधि (शैल्फ लाइफ)

- 1.1 सभी पेंटों में, जब उनका सामान्य पूरा कोट किया जाए, बहाव, झोल, झुर्रियां, धब्बे, ब्रुश के निशान या अन्य त्रुटियां नहीं होनी चाहिए ।
- 1.2 सभी प्राइमर सतह में, विशेष रूप से उन स्थानों में जहाँ पेंट करना अनिवार्य है, अच्छी तरह से मार्क किए जाएंगे तथा प्राइमर का पहला कोट सफाई करने के बाद यथा सम्भव शीघ्र किया जाएगा । पेंट निर्माताओं की सिफारिशों के अनुसार एयरलैस प्रे द्वारा किया जाएगा । तथापि, जहाँ कहीं एयरलैस प्रे करना सम्भव न हो वहाँ खरीदार के पूर्व अनुमोदन से पारम्परिक प्रे का उपयोग किया जाएगा ।
- 1.3 पेंट करने से पूर्व आपूर्तिकर्ता नामपट्टों, लेटरिंग गेजों, देखने के शीशों (साइट ग्लासों), लाइट की फिटिंगों और अन्य ऐसी ही मदों की रक्षा कर उन्हें बचाएगा ।

## 2. सफाई और सतह तैयार करना

- 2.1 मशीन, तैयार करने और वैल्विंग करने संबंधी समस्त कार्य पूरे हो जाने के बाद स्टील के कार्य सभी सतहों पर पेंट करने से पूर्व जंग, पपड़ी, वैल्विंग के धातु मल या छीटों एवं अन्य संदूषणों की पूरी तरह से सफाई की जाएगी ।
- 2.2 सैंड/शॉट ब्लास्ट द्वारा सफाई करके अथवा उपयुक्त गुणता के फॉफेटीकरण सहित सेवन टैंक पद्धति द्वारा रसायनिक सफाई करके स्टील की सतह तैयार की जाएगी ।
- 2.3 ब्लास्ट सफाई के लिए कम्प्रेस्ड वायु की आपूर्ति का दबाव और मात्रा कार्य की आवश्यकता को पूरा करेगी तथा कोई पेंट करने से पूर्व समस्त जल संदूषणों से पर्याप्त रूप से मुक्त होगी ।
- 2.4 हाथ से या बिजली से चलने वाले उपकरणों का उपयोग करके चिपिंग, स्क्रैपिंग और स्टील के तार वाले ब्रुशों से मजबूती से चिपकी हुई मिल की पपड़ी को नहीं हटाया जा सकता तथा इनका उपयोग केवल उन्हीं मामलों में किया जाएगा जिनमें ब्लास्ट द्वारा सफाई करना व्यावहारिक न हो ।

## 3. रक्षात्मक कोट करना

- 3.1 जैसे ही सभी मदें साफ कर ली जाएंगी तथा तदुपरान्त शुष्क होने के चार घंटे के अन्दर उपयुक्त जंगरोधी सुरक्षा प्रदान की जाएगी ।

## 4. पेंट की सामग्री

पेंट की निम्नलिखित प्रकार की ऐसी मदें हैं जिनका कर्मशाला में पेंट की जाने वाली मदों के लिए उपयोग किया जा सकता है और साइट पर तदनु रूप पेंट की सप्लाई की जा सकती है :-

- 1) आन्तरिक सतह के लिए ऊष्मा प्रतिरोध शक्ति वाला पेंट (हीट ऑयल प्रूफ) ।
- 2) बाहरी सतहों के लिए थर्मो सेटिंग पेंट का एक कोट या जिंक क्रोमेट के 2 कोट और उसके बाद सिंथेटिक इनेमल पेंट के 2 कोट । अंतिम कोट का रंग गहरा एमिरल ग्रे होगा, जो आईएस 5:1961 की संख्या 632 के अनुरूप होगा ।

## 5. पेंट करने की प्रक्रियाविधि

- 5.1 पेंट करने का समस्त कार्य दोनों विनिर्दिष्टियों तथा पेंट के निर्माताओं की सिफारिशों के अनुरूप किया जाएगा । किसी भी एक विशिष्ट प्रणाली में सभी पेंट, चाहे वे कर्मशाला में या साइट पर किए जाएं, एक ही पेंट निर्माता के होंगे ।
- 5.2 भंडारण, मिश्रण, पतला करने और पॉट लाइफ के बारे में निर्माता के अनुदेशों पर विशेष रूप से ध्यान दिया जाएगा । पेंट केवल निर्माता द्वारा वर्णित पद्धति अर्थात् ब्रुश, रोलर, पारंपरिक या एयरलैस प्रे

द्वारा किया जाएगा तथा निर्माता द्वारा संस्तुत परिस्थितियों में किया जाएगा । कोटों के बीच समय के न्यूनतम और अधिकतम अंतरालों का पूरी तरह अनुपालन किया जाएगा ।

- 5.3 तैयार की गई सभी सतहों पर देखा जा सकने वाला जंग पुनः लगने से पूर्व या 4 घंटे के अन्दर, इनमें जो भी पहले हो, प्राइमर कर दिया जाएगा । रसायन द्वारा पारिष्कृत स्टील की सतहों पर, जैसे ही वे शुष्क होंगी और जब सतह गरम होगी, प्राइमर कर दिया जाएगा ।
- 5.4 जब फिल्म की अधिक मोटाई (रिंकालिंग, मड, क्रेकिंग या सामान्य मृदुलता) द्वारा फिल्म की गुणता क्षीण हो जाती है तब आपूर्तिकर्ता पेंट के असंतोषजनक कोट हटाएगा और नए कोट करेगा । रसायन नियम के अनुसार शुष्क फिल्म की मोटाई शुष्क फिल्म की विनिर्दिष्ट न्यूनतम मोटाई से 25औ से अधिक नहीं होनी चाहिए । ऐसे सभी मामलों में, जिनमें एक ही पेंट के दो अथवा अधिक कोट विनिर्दिष्ट किए जाते हौ, ये कोट विषम रंग के या एक ही रंग के हो सकते हैं ।
- 5.5 जिन मदों पर पेंट नहीं किया जाना है उन पर किए गए पेंट की आपूर्तिकर्ता के खर्च पर हटाया जाएगा और सतह को साफ, बिना दाग धब्बे वाली और अक्षतिग्रस्त बनाया जाएगा ।

## 6. क्षतिग्रस्त पेंट कार्य

- 6.1 पेंट की योजना के किसी भी भाग में होने वाली क्षति की उसी मानक के जंग संरक्षक और दिखाई देने वाली बनाकर मरम्मत की जाएगी जैसे कि मूलतः थी ।
- 6.2 किसी भी क्षतिग्रस्त पेंट कार्य की नीचे दिए अनुसार मरम्मत की जाएगी -
- 6.3 क्षतिग्रस्त क्षेत्र और उसके चारों ओर 25 मि.मी. के अधिक दूरी तक के क्षेत्र को मूल धातु तक साफ कर दिया जाएगा ।
- (क) सफाई करने के तत्काल बाद प्राइमर का कोट किया जाएगा और उस पर मूलतः किए गए पेंट के समान पूरा पेंट किया जाएगा तथा यह मूलतः क्षतिग्रस्त भाग के चारों ओर 50 मि.मी. अधिक दूरी तक किया जाएगा ।
- (ख) दुबारा पेंट की गई सतह पूर्णतः बराबर सतह होगी । इसे प्राइमर करने से पूर्व और बाद में पेंट के किनारों को सावधानीपूर्वक चैम्फर करके प्राप्त किया जाएगा ।

## 7. शुष्क फिल्म की मोटाई

- 7.1 जहाँ तक अधिकतम व्यवहार्य होगा, पेंट के कोट लगातार एक समान मोटाई की फिल्म के रूप में किए जाएंगे और उनमें छिद्र नहीं होंगे । अधिक प्रे, स्किप, रन, सैग और ड्रिप नहीं होने चाहिए । अलग-अलग कोट एक ही रंग के या विषम रंग के हो सकते हैं ।
- 7.2 अगला कोट करने से पूर्व प्रत्येक कोट को निर्माता की सिफारिशों के अनुसार कड़ा होने देना चाहिए
- 7.3 किनारों पर फिल्म की पूरी मोटाई की ओर विशेष ध्यान देना आवश्यक है ।
- 7.4 पेंट की शुष्क फिल्म की मोटाई (डीएफटी) और उपयोग की जाने वाली सामग्री की अपेक्षा नीचे दिए गए अनुसार होगी द्भ

क्रम सं.	पेंट की किस्म	पेंट किए जाने वाला क्षेत्र	कोट की संख्या	शुष्क फिल्म की कुल मोटाई (न्यूनतम)
1.	पाउडर पेंट (क) थर्मो सैटिंग पाउडर	अन्दर बाहर	01 01	20 माइक्रोन 60 माइक्रोन
2.	द्रव पेंट (क) जिंक क्रोमेट (प्राइमर) (ख)सिंथेटिक इनेमल (अंतिम कोट) (ग) हॉट ऑयल पेंट	बाहर बाहर अंदर	02 02 01	45 माइक्रोन 35 माइक्रोन 35 माइक्रोन

(ख) खंड 12 (अनुज्ञेय फ्लक्स डेंसिटी और ओवरहार्लिंग- के बाद एक एक नया खंड 12 क (कोर) नीचे दिए अनुसार जोड़ा जाएगा :

'12क. कोर

कोर की किस्म और कोर का प्रकार नीचे दिए गए अनुसार होगा द्भ

- (i) कोर वृन्ड या कट टाइप होगी । स्टेक टाइप कोर की अनुमति नहीं होगी ।
- (ii) मेगनेटिक सर्किट का डिजाइन ऐसा होगा जिससे स्थैलिक निस्सरण को रोका जा सके, स्वयं उसमें अथवा भू-योजित क्लैपिक संरचना में शार्ट सर्किट पात्र विकसित न हो ।
- (iii) कोट निर्माण के लिए स्टेज स्तर का निरीक्षण मालिक द्वारा कराया जाएगा ।
- (iv) प्रत्येक लेमिनेशन को इस प्रकार से इंसुलेट किया जाएगा कि वह मेकेनिकल दबाव और ट्रंसफार्मर के गर्म तेल की क्रिया की वजह से खराब नहीं होगा ।
- (v) कोर का निर्माण उच्च कोटि के नान-एजींग कोल्ड रोल्ड ग्रेन ओरएंटेड (सीआरजीओ) सिलीफोन स्टील लेमिनेशन से किया जाएगा जो एम4 ग्रेड या बेहतर ग्रेड का होगा । सामान्य वोल्टेज और आवर्तिता पर कोर और योक के किसी भी भाग में अधिकतम फ्लक्स डेंसिटी ऐसी होगी कि निर्धारित वोल्टेज से 12.5औ वोल्टेज परिवर्तन और -5औ आवर्तिता परिवर्तन के साथ फ्लक्स डेंसिटी 1.9 टेसला से अधिक नहीं होगी । बोलीदाता उपयोग में लाई जाने वाली प्रस्तावित सामग्री का सेचुरेशन कर्व उपलब्ध कराएगा ।
- (vi) निर्माण के चरण के दौरान बोलीदाता को खरीदार द्वारा निरीक्षण और अनुमोदन के लिए कोर उपलब्ध करानी चाहिए । इस प्रयोजन के लिए बोलीदाता की आमंत्रण सूचना के साथ प्रमुख कोर सामग्री के उपयोग के प्रमाण के संबंध में निम्नलिखित दस्तावेज संलग्न होने चाहिए -
  - क. आपूर्तिकर्ता का बीजक (इन्वॉयस)
  - ख. मिल का परीक्षण
  - ग. पैकिंग सूची
  - घ. लदान पत्र
  - ङ सीमा शुल्क के लिए बिल ऑफ एंट्री प्रमाण-पत्र

कोर सामग्री का प्रापण या तो सीधे निर्माता के अथवा उनके सुविख्यात प्रत्यायित विपणन संगठन के माध्यम से किया जाएगा तथा किसी एजेंट के माध्यम से नहीं किया जाएगा ।

कोर के पूरे डिजाइन को ट्रंसफार्मरों के सतत कार्यचालन के साथ कोर हानियों का स्थायित्व अवश्य सुनिश्चित करना चाहिए । डिजाइन में अनुमत फ्लक्स डेंसिटी के मूल्य और उपयोग लाए गए लेमिनेशन के ग्रेड का पेशकश में स्पष्ट रूप से उल्लेख करना चाहिए ।

कोर के सभी हिस्से-पुर्जों का डिजाइन सशक्त होगा, जो ऐसे सभी झटकों को सहने में सक्षम होंगे जिन्हें उनको हैडल, लिफ्ट करने, परिवहन, प्रतिष्ठापन और सेवा के दौरान सहना पड़ सकता है । कोर की क्लैपिंग और वाइंडिंग असैम्बली एंगल आयरन के टुकड़ों के द्वारा टैंक की दीवारों के साथ वैल्ड करके की जानी चाहिए तथा सीधे आयरन के टुकड़ों के साथ नहीं की जानी चाहिए । कोर और वाइंडिंग को उठाने के लिए सक्षम बनाने के लिए पर्याप्त व्यवस्था उपलब्ध कराई जाएगी ।

कोर निर्माण के लिए पुरानी सीआरजीओ स्टीक का उपयोग पूर्णतया वर्जित है ।

